

第71回 都民体育大会足立区予選会 テニス競技 実施要項

2018 シングルス選手権 =第37回=

- 1.主催 足立区・(公財) 足立区体育協会
- 2.主管 足立区テニス協会
- 3.協賛 ウインザー商事株式会社(ウインザーラケットショップ)・ブリヂストンスポーツ
- 4.大会会長 足立区長 近藤やよい
大会副会長 (公財) 足立区体育協会会長 中田裕康・足立区地域のちから推進部部長 和泉恭正
参与 足立区地域のちから推進部スポーツ振興課課長 高橋俊哉・
足立区議会議長 かねだ正・(公財) 足立区体育協会副会長 渡邊義和 田中ひろ子
競技委員長 中田裕康(足立区テニス協会会長)
競技副委員長 青木和子(足立区テニス協会副会長)
- 5.日時 1日目 2月25日(日) 男子 1回戦～4回戦「予備日3月4日(日)」
女子 1回戦～3回戦「予備日3月4日(日)」
2日目 3月4日(日) 男子 5回戦～決勝「予備日3月11日(日)・3月19日(日)」
女子 準々決勝～決勝「予備日3月11日(日)・3月19日(日)」
- 6.会場 1日目 男子会場=総合スポーツセンターテニスコート(8面)
竹の塚6号公園テニスコート(3面)
女子会場=平野テニスコート(3面)
2日目 男子・女子会場=総合スポーツセンターテニスコート(8面)
- 7.参加人数 男子シングルス 152名 女子シングルス 36名 計 188名

=2月25日(日)=

(男子) 総合スポーツセンターテニスコート

- ◆レフリー 村重丈夫 ◆アシスタントレフリー 齋藤博
- ◆競技委員 石澤明美 関孝幸 山田祐一 福田貞二
- ◆会計・総務 福田直美

(男子) 竹ノ塚6号公園テニスコート

- ◆レフリー 柳川則子 ◆アシスタントレフリー 古庄真弓
- ◆競技委員 豊田ヒサ子 山岸淳一
- ◆会計・総務 小山田益美

(女子) 平野テニスコート

- ◆レフリー 小島笑子 ◆アシスタントレフリー 服部弥生
- ◆競技委員 永島真紀 篠田久美子
- ◆会計・総務 松尾みどり

=3月4日(日)=

(男子・女子) 総合スポーツセンターテニスコート

- ◆レフリー 佐藤明彦 ◆アシスタントレフリー 三田日成
- ◆競技委員 青木和子 石井和子
- ◆会計・総務 三五寛子

※ 役員集合時間は、8時30分。

※ 全ての会場の駐車場が、有料となります。近隣への無断駐車は厳禁です。

注意事項（都体足立区予選会 シングルス選手権大会）

2018.2.10

1.選手は、集合時間までに大会本部に出席を届け出てください。届出のない場合は棄権とみなします。
選手の集合時間は次の通りです。

競技種目	男子シングルス		女子シングルス	
期 日	2/25（日）		※予備日 3/4（日）	
会 場	総合スポーツセンターコート	竹の塚6号公園コート	平野コート	
集合時間	9:00～17:00		9:00～17:00	
9:00	1～96	9:00 193～224	9:00	3～20
10:00		10:00 225～256	10:00	1、21～32
10:30	97～192			
	※ 1R～4R	※ 1R～4R	※ 1R～3R	
期 日	3/4(日) 男子・女子本戦		※予備日 3/11(日)・3/18(日)	
会 場	総合スポーツセンターテニスコート (9:00～18:00 GHコートのみ 9:00～21:00)			
集合時間	9:00 予選決勝(5R)進出者 10:00 本戦 ※一日目の試合進捗状況により変更の場合あり		11:00	本戦

※3/4の予備日の竹ノ塚コート・平野コートは、竹の塚コート=9:00～21:00、平野コート=9:00～18:00となります。

- 練習時間: 試合前の練習は、サービスのみとする。サービスは、フォアサイド2本バックサイド2本交互に行う事。
- 競技方法: 1セットマッチNO-Ad(ノーアドバンテージ)スコアリング方式 6-6オール7ポイント
タイブレークによるトーナメント。
但し、QF(準々決勝)～F(決勝)は1セットマッチ6-6オール7ポイントタイブレークとする。
- 試合球: ブリヂストンXT8
- 審判: セルフジャッジで行ってください。勝者が試合結果にサインをし本部まで報告してください。
- 全ての試合は、オーダーオブプレーです。NEXTに対戦表が入ったら、ボールと対戦表を受付まで取りに来てください
又、セットボールは返却してください。
- 日程は、原則として小雨決行・雨天順延です。(コートに集合してください)又、次回の予定は必ずレフェリーに
確認してください。
- 試合中の怪我等事故については、応急処理はしますが、その後の責任は負いかねますので、事故防止に心がけて
下さい。筋痙攣によるメディカルタイムアウトは取れません。
- 駐車場: すべての駐車場が有料となります。コート周辺への無断駐車は厳禁。
竹の塚コートには、5台程度の駐車スペースしかありませんのでご注意ください。
- 服装: テニスウェア・テニスシューズとします。
- 予選決勝進出者に、本戦ラッキールーザー枠を設置します。該当者は、申し出ください。抽選となります。
- 大会会場

男子会場・2日目男女会場=総合スポーツセンターテニスコート(8面砂入り人工芝)東保木間2-27-1 3883-4113
男子会場=竹の塚6号公園テニスコート(3面砂入り人工芝) 竹ノ塚2-25-3 3883-0030
女子会場=平野コート(3面砂入り人工芝) 平野2-12-1 3857-5405

※ テニスコート事務所に大会の内容についての問い合わせはしないで下さい。

*天候等不可抗力によって予備日も開催できない場合は必要経費を差し引いてエントリー料を返金します。

緊急連絡先(当日のみ)

2/25(日)	総合スポーツセンターテニスコート	090-8640-2681
	竹の塚6号公園テニスコート	090-7802-6943
	平野テニスコート	090-1452-4328
3/4(日)	総合スポーツセンターテニスコート	090-2545-7470

2018 シングルス選手権大会 男子予選 (1)

<総合スポーツセンターコート>

	1R	2R	3R	4R	5R
1	塩原 幹司	昭			
2	Bye				
3	小川 雅史	昭			
4	Bye				
5	山崎 竜二	一般			
6	Bye				
7	Bye				
8	仁平 勝裕	アン			
9	安田 真和	ブ			
10	Bye				
11	石山 真吾	一般			
12	古山 大地	アン			
13	Bye				
14	渡辺 聡史	アン			
15	Bye				
16	藤田 高德	アン			
17	山口 茂孝	昭			
18	Bye				
19	八木 瑞希	S			
20	生駒 雄次	ル			
21	Bye				
22	栗原 佳範	ネオ			
23	Bye				
24	羽石 直浩	鹿			
25	清水 竜	一般			
26	Bye				
27	山田 祐介	昭			
28	Bye				
29	Bye				
30	北芝 拓哉	一般			
31	Bye				
32	片岡 昇	一般			

<総合スポーツセンターコート>

	1R	2R	3R	4R	5R
33	堀口 正志	昭			
34	Bye				
35	杉江 聡	リラ			
36	Bye				
37	三浦 安博	西			
38	Bye				
39	Bye				
40	米田 宗弘	一般			
41	前田 好行	昭			
42	Bye				
43	森山 長武	一般			
44	中根 彰吾	I			
45	Bye				
46	今道 晃二郎	火			
47	Bye				
48	佐藤 大志	鹿			
49	立川 健作	昭			
50	Bye				
51	黒野 秀和	昭			
52	細井 正人	一般			
53	Bye				
54	福田 貞二	鹿			
55	Bye				
56	谷口 靖彦	アン			
57	中島 誠	ウエ			
58	Bye				
59	佐藤 太樹	U			
60	Bye				
61	Bye				
62	大里 建治	火			
63	Bye				
64	池田 浩司	アド			

2018 シングルス選手権大会 男子予選 (2)

<総合スポーツセンターコート>

	1R	2R	3R	4R	5R
65	山崎 弘幸	アド			
66	Bye				
67	加藤 稔	S			
68	Bye				
69	君塚 恭祐	昭			
70	Bye				
71	Bye				
72	橋倉 義明	火			
73	森 壮太郎	昭			
74	Bye				
75	江頭 輝之	P			
76	山本 博樹	アド			
77	Bye				
78	池下 浩世	火			
79	Bye				
80	織原 慎	せ			
81	山崎 雄大	昭			
82	Bye				
83	大塚 優太	ピ			
84	大竹 秀央	リ			
85	Bye				
86	花井 一哉	ば			
87	Bye				
88	田中 楽	ナ			
89	田中 智也JR	昭			
90	Bye				
91	藤井 和行	ブ			
92	Bye				
93	Bye				
94	石崎 厚志	あ			
95	Bye				
96	桜井 春男	竹			

<総合スポーツセンターコート>

	1R	2R	3R	4R	5R
97	瀬戸口 涼	せ			
98	Bye				
99	吉川 祐太	TL			
100	Bye				
101	寺嶋 弘	U			
102	Bye				
103	Bye				
104	山田 裕一	竹			
105	清水 英也	U			
106	Bye				
107	佐々木 覚	U			
108	加藤 文彦	一般			
109	Bye				
110	藤沢 克己	一般			
111	Bye				
112	鈴木 和規	アン			
113	織田 哲也	昭			
114	Bye				
115	山田 孝幸	U			
116	内田 賢宏	アン			
117	Bye				
118	加藤 翼	フ			
119	Bye				
120	高垣 伸一	リ			
121	小中 哲也	一般			
122	Bye				
123	森 豊	一般			
124	Bye				
125	Bye				
126	高橋 和希	ナ			
127	Bye				
128	水谷 充	ナ			

2018 シングルス選手権大会 男子予選 (3)

<総合スポーツセンターコート>

	1R	2R	3R	4R	5R
129	浅見 聡	一般			
130	Bye				
131	堀江 駿太	一般			
132	Bye				
133	河合 亮	昭			
134	Bye				
135	Bye				
136	小倉 洋一	一般			
137	萩原 達也	一般			
138	Bye				
139	山崎 達郎	P			
140	上西 真澄	アン			
141	Bye				
142	高野 尚	タ			
143	Bye				
144	村上 寛人	フ			
145	下村 暢	ブ			
146	Bye				
147	堀澤 章裕	一般			
148	五味 洸祐	フ			
149	Bye				
150	村田 善保	ア			
151	Bye				
152	平野 恭市	火			
153	萩谷 雄介	一般			
154	Bye				
155	新田 将大	西			
156	Bye				
157	Bye				
158	飯島 英之	鹿			
159	Bye				
160	小峰 拓郎	一般			

<総合スポーツセンターコート>

	1R	2R	3R	4R	5R
161	矢島 大輔	西			
162	Bye				
163	周藤 勇磨	一般			
164	Bye				
165	墨井 佳祐	昭			
166	Bye				
167	Bye				
168	平松 芳夫	イン			
169	鈴木 純二	ク			
170	Bye				
171	宮澤 博之	S			
172	佐々木 久人	イン			
173	Bye				
174	湯瀬 英司	タ			
175	Bye				
176	山崎 倫照	一般			
177	加藤 智久	S			
178	Bye				
179	齋藤 博	U			
180	大沢 和容	ゴ			
181	Bye				
182	鬼満 伸	竹			
183	Bye				
184	秋山 隆	一般			
185	小宮 信之	昭			
186	Bye				
187	加藤 洋介	一般			
188	Bye				
189	Bye				
190	菊池 裕樹	一般			
191	Bye				
192	吉原 勲	ば			

2018 シングルス選手権大会 男子予選 (4)

<竹の塚コート>

	1R	2R	3R	4R	5R
193	川口 翼	昭			
194	Bye				
195	大島 大輝	U			
196	Bye				
197	今尾 雅広	西			
198	Bye				
199	Bye				
200	丸山 勇	一般			
201	新田 一雅	西			
202	Bye				
203	三井 陽一	S			
204	竹花 明男	イン			
205	Bye				
206	諸節 将臣	イン			
207	Bye				
208	田中 豊	あ			
209	野武 浩文	ブ			
210	Bye				
211	古屋 浩	昭			
212	近藤 淳	一般			
213	Bye				
214	江口 隆宏	フ			
215	Bye				
216	目等 隆浩	アド			
217	沖花 正佳	グ			
218	Bye				
219	林 智也	U			
220	Bye				
221	Bye				
222	江川 康広	一般			
223	Bye				
224	清水 隆男	一般			

<竹の塚コート>

	1R	2R	3R	4R	5R
225	安西 章嘉	昭			
226	Bye				
227	林田 宗一	昭			
228	Bye				
229	高林 勇氣	昭			
230	Bye				
231	Bye				
232	中田 弘	ア			
233	島津 修治	一般			
234	Bye				
235	福岡 理哉	リラ			
236	山岸 淳一	火			
237	Bye				
238	田島 将志	イン			
239	Bye				
240	小熊 洋平	アド			
241	本山 輝隆	S			
242	Bye				
243	荒川 久也	一般			
244	佐原 淳仁	火			
245	Bye				
246	鹿島 大揮	リ			
247	Bye				
248	江西 諒	鹿			
249	牛越 由浩	TL			
250	Bye				
251	高柳 剛之	ク			
252	Bye				
253	Bye				
254	竹田 真行	I			
255	Bye				
256	高寺 睦見	一般			

2018 シングルス選手権大会 女子予選

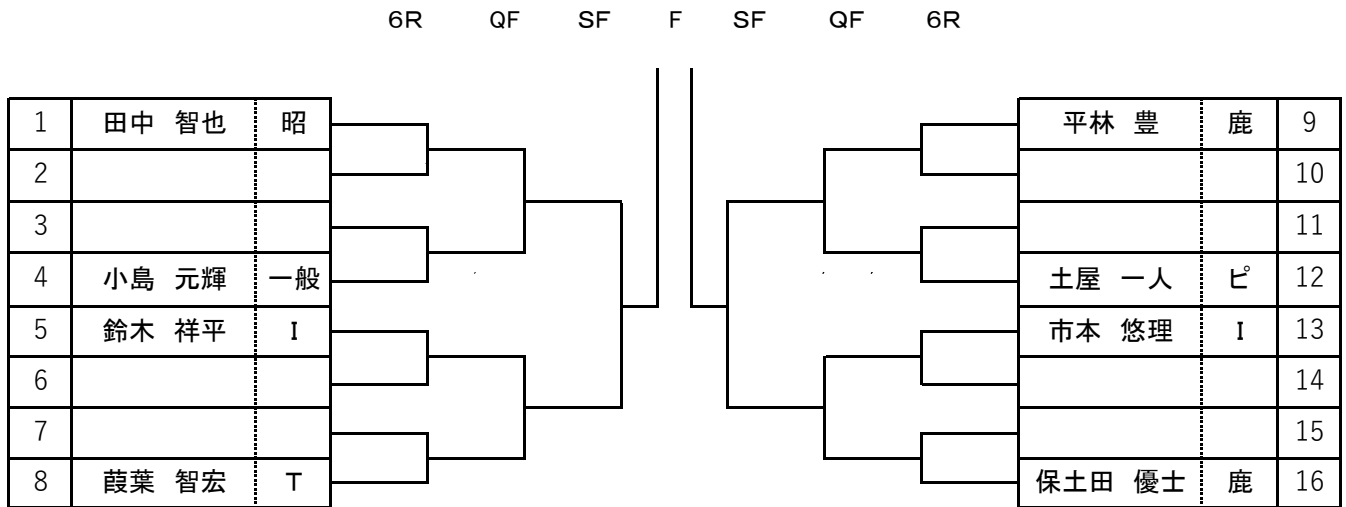
<平野コート>

				1R	2R	3R
1	服部	弥生	ブ	┌───┐	┌───┐	┌───┐
2	Bye					
3	萩谷	有紀	一般	┌───┐	┌───┐	┌───┐
4	森野	智子	リラ			
5	渡辺	真奈美	ヒ	┌───┐	┌───┐	┌───┐
6	新井	真由美	U			
7	野城	結有	アン	┌───┐	┌───┐	┌───┐
8	小澤	奈美子	一般			
9	田中	和代	P	┌───┐	┌───┐	┌───┐
10	上野	晴子	U			
11	大森	瑞江	S	┌───┐	┌───┐	┌───┐
12	小宮	恵美子	U			
13	星	紀子	S	┌───┐	┌───┐	┌───┐
14	新井	あゆみ	一般			
15	元芳	愛恵	S	┌───┐	┌───┐	┌───┐
16	永島	真紀	U			
17	佐藤	優	フ	┌───┐	┌───┐	┌───┐
18	黒野	美詠子	昭			
19	高柳	美香	ク	┌───┐	┌───┐	┌───┐
20	松村	和子	U			
21	斉藤	香	火	┌───┐	┌───┐	┌───┐
22	中澤	福美	U			
23	迫田	昌子	あ	┌───┐	┌───┐	┌───┐
24	大川	彩夏	ブ			
25	鈴木	妙子	ク	┌───┐	┌───┐	┌───┐
26	中西	佳代子	U			
27	篠田	久美子	M	┌───┐	┌───┐	┌───┐
28	海野	ひとみ	アド			
29	武藤	博子	夕	┌───┐	┌───┐	┌───┐
30	高橋	楓	ブ			
31	播磨	裕子	夕	┌───┐	┌───┐	┌───┐
32	白井	奈津子	一般			

第71回 都民体育大会足立区予選会 テニス(硬式)競技
2018 「シングルス選手権」競技=第37回

2日目<総合スポーツセンターコート>

男子シングルス

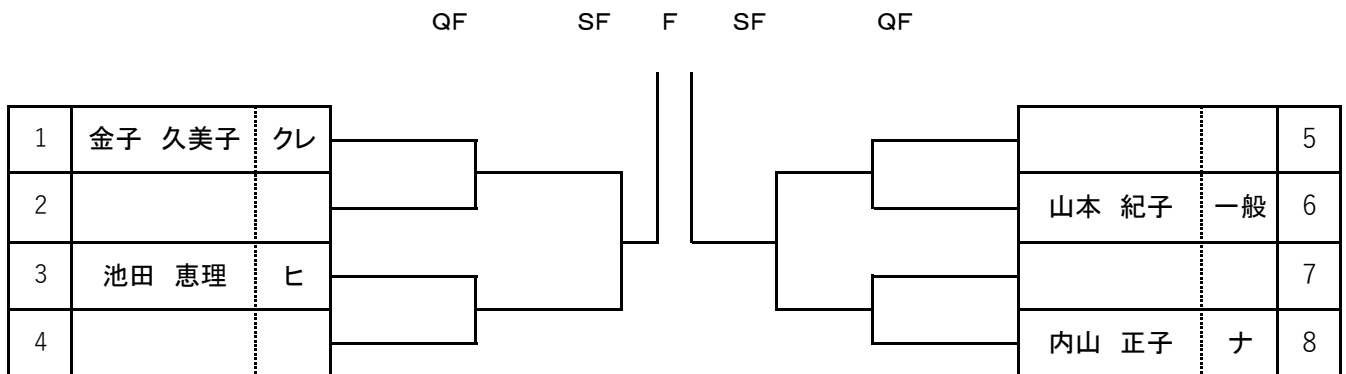


2018 結果

優勝		
準優勝		
第三位		
第三位		

2日目<総合スポーツセンターコート>

女子シングルス



2018 結果

優勝		
準優勝		
第三位		
第三位		