

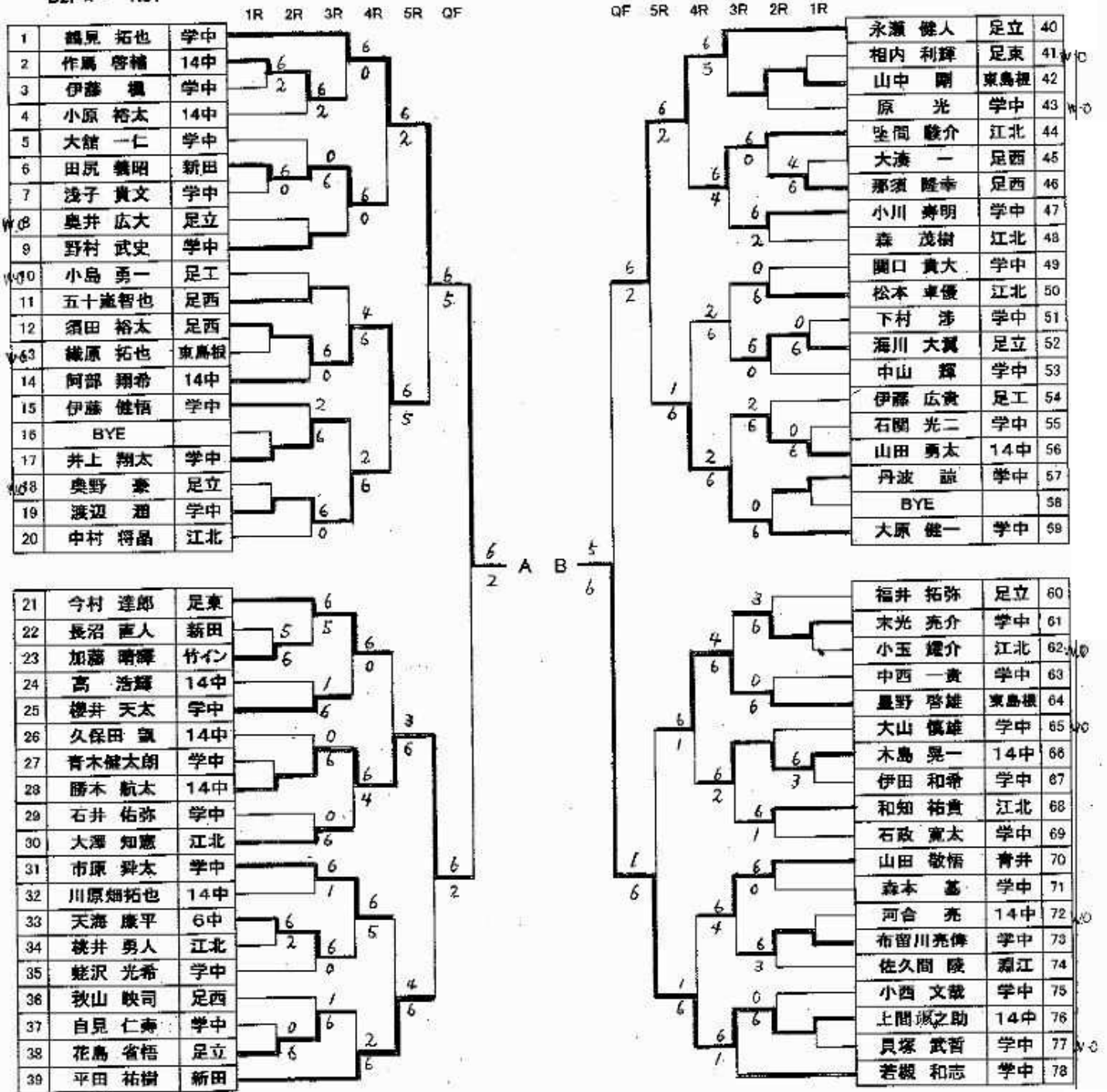
B1 F0-

			1R	2R	3R	4R	QF	SF	F	SF	QF	4R	3R	2R	1R			
1	川口 翼	足立			6								6			齊藤竜之介	足立	55
2	手嶋 良輝	学園		2									0			池田 博明	足立	56 WO
3	藤 拳斗	足工				6						6				大場 優希	新田	57
4	岡島 拓郎	学園				3						3				武田 昌大	足立	58 WO
5	武者 健太	新田			6							6				小林 博貴	江北	59
6	富樫 敏	淵江			3				4	6			1			石川 翔太	足立	60 WO
7	古川 雄基	新田										6				高島 将	足西	61
8	志摩 龍斗	足東						3				3				永井 佑一	足東	62
9	BYE				6								6			BYE		63
10	柳澤 和則	足東		3	4								4	4		秋葉 慎也	足東	64
11	原 勝弥	足西		6		4						3		6		中村 涼	新田	65
12	天野 翔太	学園		3		6						6		6		王城 裕基	学園	66
13	池田 和貴	立東		6	6			5					4	2		君塚 森祐	淵江	67
14	吉田 亘	足東			2			6					6			泉 竜	足東	68
15	渡辺 修平	青井			2								6			武本 信裕	新田	69
16	布施 和也	荒工		6	6								4			西方 雅修	青井	70 WO
17	根岸 悟	足西		5		3						6				野口 尚志	木才	71
18	河崎 光	学園		2		6						2		5		大山 直司	学園	72
19	武澤 政貴	江北		6	6								1	6		半田 峻斗	江北	73
20	橋本 貴	足工		1	3								6	6		市川 弘貴	学園	74
21	浅子 竜也	新田		6				6					0	5		池田 凌	青井	75
22	田中 博成	学園			5			4				6		0		川崎 悠悟	学園	76
23	鈴木 寛人	江北			6								6	2		中村 祐輔	青井	77
24	越 一輝	足立				2						2		6		中澤 秀麻	学園	78
25	小宮 大樹	青井				6						6				武藤 優	淵江	79
26	西崎 隆夫	足立				1			7				3			大杉 亮輔	昭和	80 WO
27	常木裕次郎	荒工			6				5				6			清水 康貴	足工	81
28	大久保友太郎	新田			6								6			大塚 啓嵩	学園	82
29	海藤 広貴	足西		2	1								2			並木 宏之	新田	83 WO
30	金子 雄矢	足立		6		5							6			安瀬 諒	足工	84
31	嶋田 拓馬	足工		5		6						3				安食 颯	竹心	85
32	松本 尚樹	学園		6	2							3				三浦 夏貴	足東	86 WO
33	湯澤未知斗	青井		4	6							6		6		高橋 将之	足西	87
34	伊藤 光洋	足東		6				6					0			山本 大輝	学園	88
35	安達 研人	淵江		5				5				4		1		廣澤 雅紀	青井	89
36	江口 寛	足立		6	2								2	6		地田 瑞樹	足立	90
37	新井 秀之	青井		1	6								6	3		宮本 裕也	荒工	91
38	川崎 智裕	学園		6		6						6		6		鈴木 雄太	学園	92
39	高橋 龍	淵江		2		3							0	6		廣瀬 優文	江北	93
40	張本 英皓	学園		6	6								6	1		平井 陸哉	学園	94
41	小名 拓也	飛鳥			0			6					2			榑 竜助	足東	95
42	山崎 寛幸	学園			6			5					2			溝口 竜哉	足東	96
43	柴沼 直哉	江北		3	2								6	6		鈴木 良将	新田	97
44	落合 翔平	足立		6		6							3	2		村井 良将	昭和	98
45	横森 健	江北		2		1							6	6		菊池 大介	足工	99
46	須田 正明	足東		6	6								2	1		谷垣 翔太	学園	100
47	高柳 諒	新田		6	4								6			BYE		101
48	藤原 涼介	学園		1				1					2			金田 遼	学園	102
49	町田 昂佑	新田				6							6			百妻 翔木	新田	103
50	徳永 淳	足工		2									2			須藤 瞬	淵江	104 WO
51	渡和 由真	新田		5		1							2			高倉 健介	江北	105
52	根本 裕貴	足東		6		6							6	3		高橋 勇馬	足東	106
53	上原 和	足西		2	2								0	6		渡 巨輝	青井	107
54	久保田 智	足東			6								6			堀良 浩平	足東	108

優勝	堀良 浩平 (足東)	準優勝	武澤 政貴 (江北)
第三位	齊藤 竜之介 (足立)	第三位	伊藤 光洋 (足東)

2009ジュニア大会

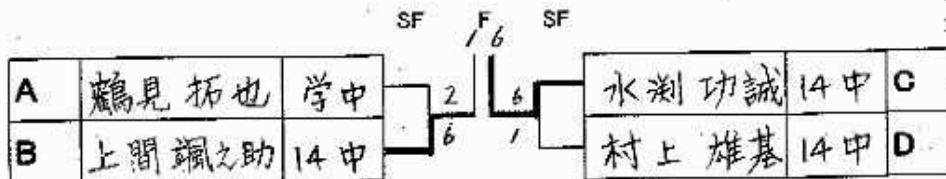
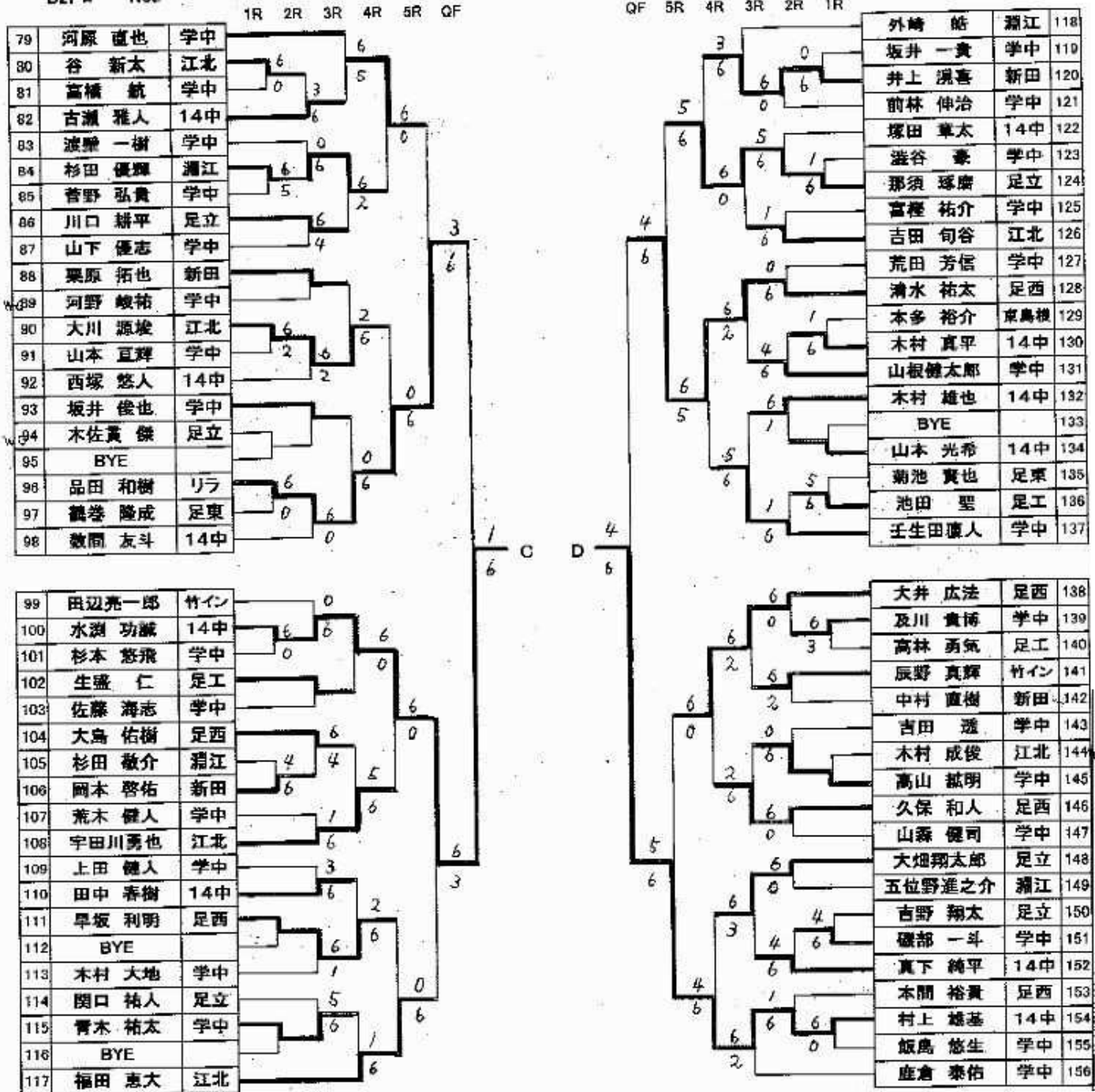
B2トーナメント No.1



優勝	水瀨 功誠	14中
準優勝	上間 颯之助	14中
第三位	村上 雄基	14中
第三位	鶴見 拓也	学中

2009ジュニア大会

B2Fロ No2



2009 シュニア入表

G1 卜0-

			1R	2R	3R	QF	SF	F	SF	QF	3R	2R	1R			
1	石井 小夏	S												中山佳那子	新田	19
2	佐々木梨奈	淵江												榎本 瑞希	足立	20
3	久保田 都	足東												斉藤 朱里	江北	21
4	宇都 輝世	足立												小野麻穂子	淵江	22 W-O
5	高野 美穂	足東												相方咲華絵	江北	23
6	小倉世令奈	淵江												長谷川 愛	足立	24
7	杉山 愛	新田												佐藤 千晶	新田	25
8	林 上愛	足立												高塚 絢	足立	26
9	鹿志村麻衣	江北												西倉 幸恵	新田	27
10	関根紗也花	足立												塩見 舞乃	淵江	28
11	田中瑛莉子	木才												中村 美緒	足東	29
12	星 いづみ	江北												森 奈都美	足立	30
13	茂木 綾花	新田												和田江梨香	足東	31
14	深津亜里沙	淵江												小川ありか	足立	32
15	守山 穂花	足東												古庄 沙衣	青山	33
16	野村 桃子	足立												大島 萌美	江北	34
17	田口彩瑛花	江北												湯本 愛美	足東	35 W-O
18	出口 香織	足立												塚越みのり	足東	36

優勝	中山 佳那子	新田
準優勝	杉山 愛	新田
第三位	古庄 沙衣	青山
第四位	守山 穂花	足東

2009 ジュニア大会

G2 ドロー

1R 2R 3R QF SF F SF QF 3R 2R 1R

1	小林 美那	江北		大森 麻椰	足西	22
2	横塚 千咲	青井		飯岡 夏未	新田	23
3	鈴木 遥日	江北		池田愛咲美	十四	24
4	荒井 安寿	十四		加藤あやな	江北	25
5	橋本 美咲	足立		市川貴美子	十四	26
6	吉井満里菜	十四		大竹 佑美	新田	27
7	根岸 弥生	江北		萩原 百花	十四	28
8	野口 愛香	足西		BYE		29
9	森 愛佑美	新田		小川麻奈美	足西	30
10	青木 佑里	十四		綿引 香奈	江北	31
11	佐藤 汐莉	新田		古庄 正枝	十四	32
12	伊藤瑚乃美	江北		高橋 夏海	足立	33
13	小笠原美織	足立		佐々木 茜	足西	34
14	川田 百花	江北		寺嶋 汐里	足東	35
15	村井 智絵	江北		渡 奈央	青井	36
16	知久明日香	足西		葛西 由起	新田	37
17	吉田 楓	江北		戸張 舞香	淵江	38
18	北 さゆり	十四		BYE		39
19	佐藤 綾香	足東		田中 杏由	十四	40
20	狩俣 秋穂	淵江		中村 智花	足東	41
21	島山 圭那	足立		芳賀 愛子	新田	42

優勝	芳賀 愛子	新田
準優勝	島山 圭那	足立
第三位	大森 麻椰	足西
第三位	小林 美那	江北