

第68回都民体育大会足立区予選会 2015シングルス選手権(34回) 実施要項

2015年2月10日

足立区テニス協会 会長 中田裕康

主催 足立区・足立区教育委員会・(公財)足立区体育協会
 主管 足立区テニス協会

	男子	女子	
日時・会場	3/1(日)予選	総合スポーツセンターテニスコート 平野テニスコート	江北公園テニスコート
	予戦予備日(3/8)	平野テニスコート	江北公園テニスコート
	3/8(日)本戦	総合スポーツセンターテニスコート	総合スポーツセンターテニスコート
	3/15(日)予備日	総合スポーツセンターテニスコート	
	3/22(日)予備日	総合スポーツセンターテニスコート	

大会会長 東京都足立区区长

大会副会長 足立区教育委員会委員長・(公財)足立区体育協会会長

大会委員長 教育長

大会副委員長 体育協会副会長・体育課長・地域のちから推進部スポーツ振興課課長

競技委員長 中田裕康(テニス協会会長)

競技副委員長 正部一行・青木和子・斉藤恵子(テニス協会副会長)

競技委員(テニス協会)

※1日目(予戦)

会場	男子会場		女子会場
	平野テニスコート	総合スポーツセンターテニスコート	江北公園テニスコート
レフリー	塩田誠幸	佐藤明彦	松尾みどり
アシスタントレフリー	中田弘	小島笑子	丹羽数子
競技委員	柳川則子	豊田ヒサ子	佐通博子
	青木和子	嶋岡智子	
		高浜和子	
総務・会計	工藤忍	福田直美	石井和子

※2日目(本戦)

会場	総合スポーツセンターテニスコート
レフリー	片野和恵
アシスタントレフリー	斉藤恵子
競技委員	篠田邦彦
	正部一行
総務・会計	小山田益美

※役員集合時間は、8時30分

注意事項（都体足立区予選会 シングルス選手権大会）

2015.2.10

1.選手は、集合時間までに大会本部に出席を届け出てください。届出のない場合は棄権とみなします。

選手の集合時間は次の通りです。

競技種目	男子シングルス		女子シングルス	
期 日	3/1(日)		※予備日 3/8(日)	
会 場	総合スポーツセンターコート		平野コート	江北コート
集合時間	9:00~18:00 GHコートのみ21:00		9:00~18:00	
9:00	1~48		9:00 97~114	9:00 2~5、8~13、16~21、24、25
10:00	49~64、67、68		10:00 115~126、128	10:00 1、7、14、15、22、26~28
11:30	65、69~96			

期 日	3/8(日) 男子・女子本戦		※予備日 3/15(日)・3/22(日)	
会 場	総合スポーツセンターテニスコート (9:00~18:00 GHコートのみ 9:00~21:00)			
集合時間	9:00 予選決勝(4R)進出者	10:00 本戦	10:00	本戦

2.JTAルールブック・足立区テニス協会内規による。

3.競技方法:1セットマッチNO-Ad(ノーアドバンテージ)スコアリング方式によるトーナメント。

但し、QF(準々決勝)~F(決勝)は1セットマッチ6-6オール7ポイントタイブレークとする。

4.練習時間:試合前の練習は、サービスのみとする。サービスは、フォアサイド4本バックサイド4本交互に行う事。

5.試合球:ブリヂストンXT8

6.審判:セルフジャッジで行ってください。勝者が試合結果にサインをし本部まで報告してください。

又、セットボールは敗者ボールとしますので、敗者がお持ち帰り下さい。

7.日程は、原則として小雨決行・雨天順延です。(コートに集合してください)又、次回の予定は必ずレフェリーに確認してください。

8.試合中の怪我等事故については、応急処理はしますが、その後の責任は負いかねますので、事故防止に心がけて下さい。筋痙攣によるメディカルタイムアウトは取れません。

9.駐車場:すべての駐車場が有料となります。江北コートには数台しかありませんので、乗り合わせやなるべく公共交通機関をご利用下さい。コートの周辺には、絶対に駐車しないで下さい。

10.ウェア:テニスウェアとします。

11.予選決勝進出者に、本戦ラッキールーザー枠を設置します。該当者は、申し出ください。抽選となります。

12.大会会場

男子会場・2日目男女会場=総合スポーツセンターテニスコート(8面砂入り人工芝)

男子会場=平野テニスコート(3面砂入り人工芝) 平野2-12-1 3883-8079

女子会場=江北コート(3面ハードコート) 鹿浜5-8-1 3857-5405

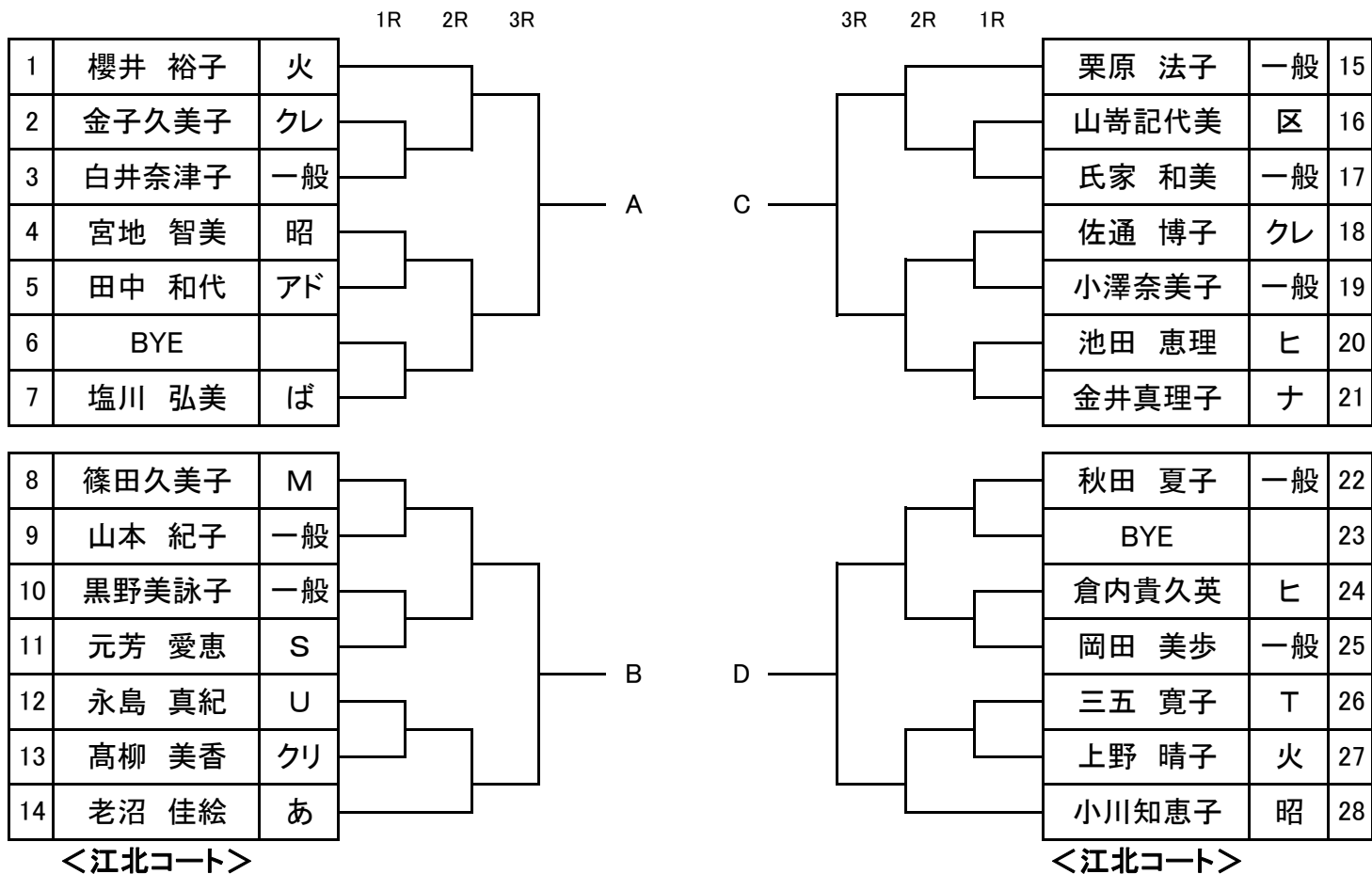
※ テニスコート事務所に大会の内容についての問い合わせはしないで下さい。

緊急連絡先(当日のみ)

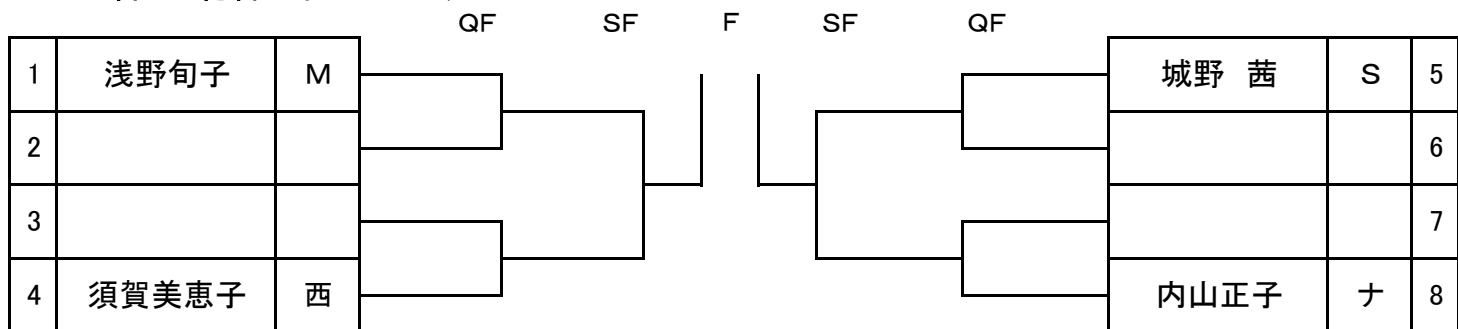
3/1(日)	総合スポーツセンターテニスコート	090-7723-5211
	平野コート	090-4422-1388
	江北テニスコート	080-6612-2837
3/8(日)	総合スポーツセンターテニスコート	090-7802-6943

2015シングルス選手権(第68回都民体育大会春季冬季大会・足立区予選会)

女子シングルス



2日目 <総合スポーツセンターコート>



2015 結果

優	勝		
準	優	勝	
第	三	位	
第	三	位	

シード順位

1	浅野 旬子	M
2	内山正子	ナ
3	城野 茜	S
4	須賀美恵子	西

			1R	2R	3R	4R					4R	3R	2R	1R					
1	宮沢 博之	S					A	C							目等 隆浩	アド	33		
2	BYE																秋山 隆	一般	34
3	山田 優人	火															山岸 淳一	火	35
4	萩原 伸一郎	ば															西沢 典康	リ	36
5	山崎 光之	一般															林 智也	U	37
6	篠田 邦彦	M															植木 智也	一般	38
7	鹿野 利幸	火															佐藤 太樹	U	39
8	須田 正明	昭															石原 渉	ば	40
9	石岡 孝之	ゴ															島津 修治	一般	41
10	瀬戸口 涼	一般															矢島 大輔	西	42
11	本山 輝隆	S															高橋 清人	アド	43
12	鬼丸 修一	一般															今尾 雅広	西	44
13	青田 智之	アド															忠 賢治	区	45
14	宮崎 忠信	U															林田 宗一	昭	46
15	高橋 創介	一般															藤田 高德	アン	47
16	工藤 隆	ナ															水谷 充	ナ	48
17	小倉 洋一	一般													八木 瑞希	S	49		
18	清水 竜	一般													横川 裕之	昭	50		
19	久保田 光一	平													桜井 春男	竹	51		
20	伊崎 信之	ル													吉武 哲宇	あ	52		
21	菊池 幸男	区													山田 裕一	竹	53		
22	竹田 真行	西													古庄 進	T	54		
23	鈴木 登志一	区													池田 浩司	アド	55		
24	中田 潤	昭													米田 宗弘	一般	56		
25	平野 恭市	火													大沢 和容	ゴ	57		
26	飯島 英之	鹿													田中 智也	昭	58		
27	渡辺 聡史	アン													黒野 秀和	一般	59		
28	佐藤 大志	鹿													数間 友斗	一般	60		
29	南雲 健至	一般													小坂 祐平	アン	61		
30	小島 幹夫	西													前田 好行	昭	62		
31	佐々木 覚	火													BYE		63		
32	平川 元喜	一般													中嶋 良介	一般	64		

<総合スポーツセンターコート>

<総合スポーツセンターコート>

※ 2015 結果

優勝		
準優勝		
第三位		
第三位		
BEST 8		
BEST 8		
BEST 8		
BEST 8		

シード順位

1	良田耕一	ピ
2	鈴木祥平	西
3	加藤 稔	S
4	三井陽一	S
5	齋藤 博	U
6	保土田優士	ピ
7	西岡友之	ル
8	君塚恭祐	昭

2015シングルス選手権(第68回都民体育大会春季冬季大会・足立区予選会)

男子シングルス

NO.2

			1R	2R	3R	4R					4R	3R	2R	1R								
65	室井 亮	S	E	G	F	H	E	G	F	H	江川 康広	一般	97	F	H	E	G	F	H	江川 康広	一般	97
66	BYE										松下 恭大	昭	98							松下 恭大	昭	98
67	三善 章司	リラ									中里 徹	S	99							中里 徹	S	99
68	豊田 優	西									堀口 正志	昭	100							堀口 正志	昭	100
69	谷口 靖彦	アン									鈴木 和規	アン	101							鈴木 和規	アン	101
70	石山 真吾	一般									直井 弘	昭	102							直井 弘	昭	102
71	櫻井 正則	火									蔵田 裕介	リラ	103							蔵田 裕介	リラ	103
72	石川 友吏	ナ									新田 一雅	西	104							新田 一雅	西	104
73	沼田 穰	一般									上野 利之	火	105							上野 利之	火	105
74	山田 裕介	一般									佐藤 直瑠	T	106							佐藤 直瑠	T	106
75	宮下 和朋	アン									吉田 宗樹	一般	107							吉田 宗樹	一般	107
76	三浦 安博	西									土屋 一人	ピ	108							土屋 一人	ピ	108
77	大倉 文雄	竹									吉岡 勝三	平	109							吉岡 勝三	平	109
78	渡辺 大輔	一般									佐藤 隆文	リ	110							佐藤 隆文	リ	110
79	那須 健二	リラ									内田 賢宏	アン	111							内田 賢宏	アン	111
80	飯山 弘晃	一般									立川 健作	昭	112							立川 健作	昭	112
81	小熊 洋平	アド	川崎 裕通	一般	113	川崎 裕通	一般	113														
82	鬼丸慎一郎	一般	佐藤 一成	P	114	佐藤 一成	P	114														
83	尾崎 大典	S	中田 弘	ア	115	中田 弘	ア	115														
84	江口 隆宏	フ	周藤 勇磨	一般	116	周藤 勇磨	一般	116														
85	佐久間洋明	一般	鬼満 伸	竹	117	鬼満 伸	竹	117														
86	葭葉 智広	T	山口 茂孝	昭	118	山口 茂孝	昭	118														
87	古山 大地	U	村田 善保	ア	119	村田 善保	ア	119														
88	佐々木優斗	鹿	平田 衛一	ば	120	平田 衛一	ば	120														
89	高柳 剛之	クリ	山崎 弘幸	アド	121	山崎 弘幸	アド	121														
90	北橋 和幸	一般	小室 広明	ば	122	小室 広明	ば	122														
91	坂本 匡史	ル	池下 浩世	火	123	池下 浩世	火	123														
92	田島 将志	ル	船田 浩太	西	124	船田 浩太	西	124														
93	吉野 一彦	リラ	藤沢 克己	一般	125	藤沢 克己	一般	125														
94	金井 陽一	ナ	田中 保明	一般	126	田中 保明	一般	126														
95	松本 貴行	火	BYE		127	BYE		127														
96	平林 豊	鹿	古屋 浩	昭	128	古屋 浩	昭	128														

<総合スポーツセンターコート>

<平野コート>

2日目(総合スポーツセンターコート)

			5R	QF	SF	F	SF	QF	5R			
1	良田耕一	ピ	5R	QF	SF	F	SF	QF	5R	加藤 稔	S	9
2										10		
3										11		
4	君塚恭祐	昭								保土田優士	ピ	12
5	齋藤 博	U								西岡友之	ル	13
6										14		
7										15		
8	三井陽一	S								鈴木祥平	西	16