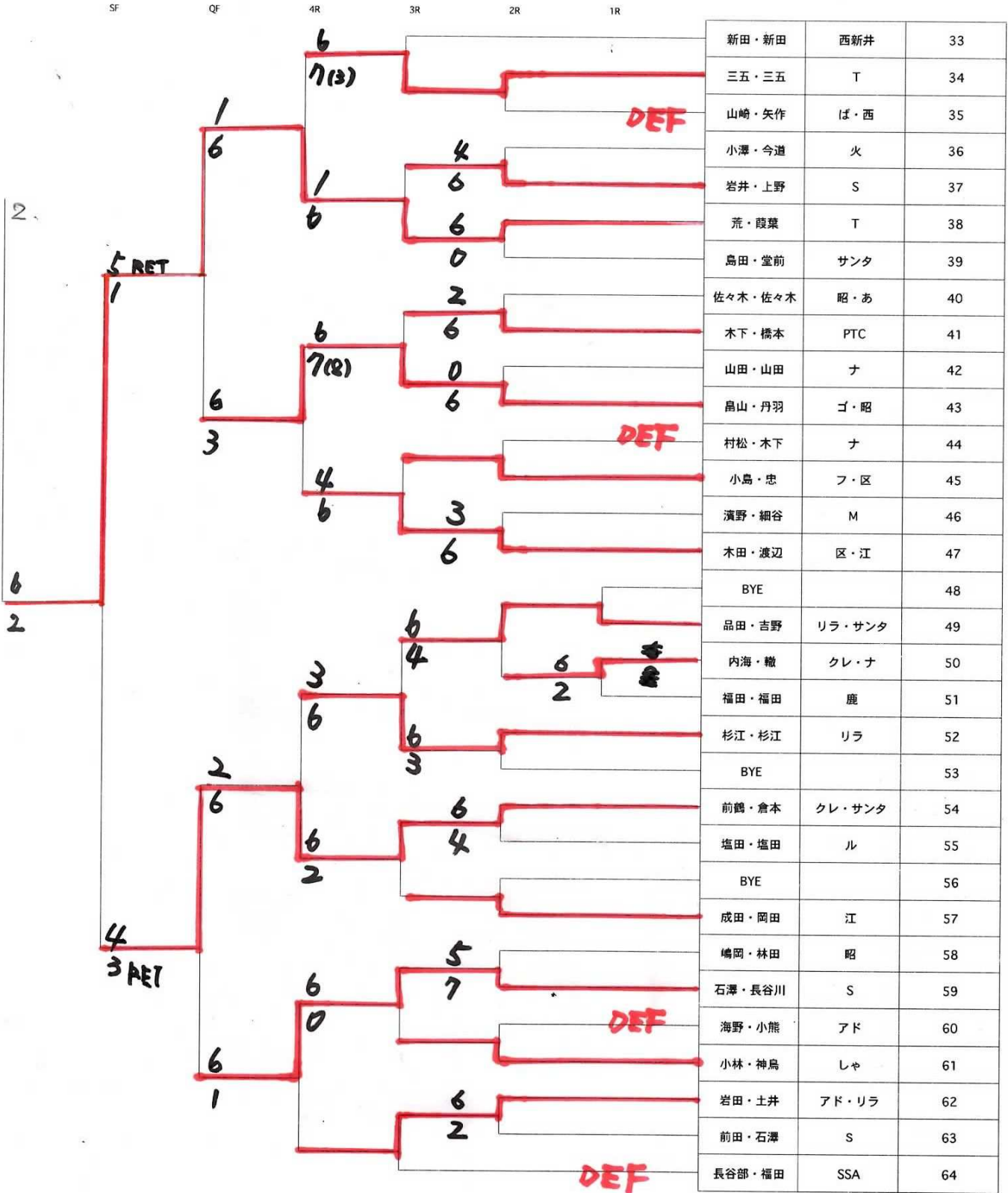


足立ミックスダブルス (一般の部)

			1R	2R	3R	4R	QF	SF
1	竹中・川井	SSA・ばむ				7		
2	内山・内山	クレ				5		
3	小黑・山田	ば・S					6	
4	金澤・松井	TCC		2			0	
5	須賀・工藤	西・ゴ		6		7(12)		
6	藤田・藤田	ウェ		1		6		
7	大須賀・大須賀	西		6			6	
8	竹中・村田	ヒ・ア		6			1	
9	高橋・森	鹿		2		4		
10	松本・古庄	ウェ・M		6		6		
11	小黑・鈴木	ゴ・ば		1			6	
12	伊庭・山田	平・竹		4			3	
13	土屋・高井	シャ		6		6		
14	篠田・篠田	M		7		0		
15	木村・石崎	シャ		5				
16	藤倉・関川	TCC	6					6
17	坂本・森本	リラ・サンタ	2	2				4
18	松田・清水	江・竹	0	6		6		
19	森・国玉	S	6			0		
20	近藤・近藤	竹						
21	城野・小野	S	DEF				2	
22	平山・池田	アド		2			6	
23	神岡・石見	江		6		2		
24	飯塚・飯塚	昭		4		6		
25	植松・並木	ゴ・クレ		6				4
26	白石・行方	昭		2				6
27	関根・奥村	サンタ		6		6		
28	大倉・大倉	竹		6		1		
29	倉重・堀澤	鹿		0			1	
30	金子・保土田	ラ		4			6	
31	吉田・吉田	ファ		6		16		
32	藤次・吉原	SSA・ばむ				6		

優勝	竹中
準優勝	森
第三位	藤次
第三位	前橋



新田・新田	西新井	33
三五・三五	T	34
山崎・矢作	ば・西	35
小澤・今道	火	36
岩井・上野	S	37
荒・霞葉	T	38
島田・堂前	サンタ	39
佐々木・佐々木	昭・あ	40
木下・橋本	PTC	41
山田・山田	ナ	42
畠山・丹羽	ゴ・昭	43
村松・木下	ナ	44
小島・忠	フ・区	45
濱野・細谷	M	46
木田・渡辺	区・江	47
BYE		48
品田・吉野	リラ・サンタ	49
内海・轡	クレ・ナ	50
福田・福田	鹿	51
杉江・杉江	リラ	52
BYE		53
前鶴・倉本	クレ・サンタ	54
塩田・塩田	ル	55
BYE		56
成田・岡田	江	57
嶋岡・林田	昭	58
石澤・長谷川	S	59
海野・小熊	アド	60
小林・神鳥	しゃ	61
岩田・土井	アド・リラ	62
前田・石澤	S	63
長谷部・福田	SSA	64

(SSA)	川井 (57)
(T)	霞葉 (T)
(SSA)	吉原 (57)
(76)	倉本 (59)

足立ミックスダブルス (100歳の部)

2010.9.12

			1R	QF	SF	F
1						
2	柳川・宇橋	区・ヒ		6		
3	加藤・板橋	PTC		1		
4	岡本・成瀬	S			2	
5	玉川・玉川	ココ		1	6	
6	五郎丸・下田	S		6		
7	江守・山下	レ		6		
8	宇田・宇田	火		4	4	
9	吉田・吉田	サンタ			6	
10	市川・鈴木	ば・区		6		
11	専能・那須	リラ		2	5	
12	古川・生田	S			7	

優勝	柳川	宇橋
準優勝	市川	鈴木

足立ミックスダブルス (110歳の部)

2010.9.12

			1R	QF	SF	F
1	杉山・杉山	平				
2	伊藤・伊藤	サンタ		2 6		
3	矢沢・山田	T・ゴ				5
4	中澤・桜井	竹			6 3	
5	五十嵐・田中	平		6 0		
6	野々口・川崎	火				
7						
8	木島・三田	サンタ			6 0	
9	村上・深井	すず				
10	石井・坂本	S		4 6		4 6
11	佐野・佐野	平			6 0	
12	藤井・木村	レ				

Handwritten notes on the diagram:   
 - Red lines connect winners from 1R to QF, QF to SF, and SF to F.   
 - In the F round, player 3 (矢沢・山田) is marked with a red line and the number 17.   
 - Player 7 is marked with "4 RET".

優勝	佐野	佐野
準優勝	矢沢	山田

			1R	QF	SF	F
1	三浦・中田	ウエ・昭			0	
2	野木・山本	竹		2	6	
3	内田・吉岡	ア・平		6		1
4	伊藤・鈴木	竹		6		6
5	関根・渡辺	昭		3	0	
6	原田・中田	T・ア		6	6	
7	三田・堤	サンタ		0		5
8	真野・村松	ココ		3		7
9	樋口・山佐	ル・サンタ		6	0	
10	有馬・今尾	西		6	6	
11	安達・安達	アド		4		0
12	金井・上澤	すず		0	6	
13	丹羽・高木	平・T		6		
14						

優勝	丹羽	高木
準優勝	原田	中田