

第63回 足立区民体育大会ジュニア（高校・中学・小学生）大会
（10 硬式テニス シングルス及び選抜ダブルス）競技実施要項

主催 足立区・足立区教育委員会・(財)足立区体育協会
主管 足立区テニス協会
期日 8月16日(月)・17日(火)・18日(水)・19日(木)・20日(金)
時間 午前9時～午後7時 (定刻の10分前に集合)
会場 8/16.17.18.19.20 総合スポーツセンターテニスコート(8面)
競技種目 男子シングルス(高校3年生・定時制4年以下)B1・男子シングルス(高校1年生以下)B2
女子シングルス(高校3年生・定時制4年以下)G1・女子シングルス(高校1年生以下)G2
競技規則 JTA ルールブックに準拠
競技方法 全試合6ゲーム先取NO-A d(ノーアドバンテージ)スコアリング方式によるトーナメント。
但し、準決勝～決勝は、1セットマッチ6-6オール7ポイントタイブレークとする。
参加人数 323名(B1=110名 B2=147名 G1=27名 G2=39名)
選抜ダブルス 56組(男子40組 80名 女子16組 32名)
順位決定方法と表彰 各クラス 優勝1位・準優勝2位・準決勝進出の2名を3位とする。
試合球 ブリヂストンXT8
大会会長=東京都足立区長
大会副会長=足立区教育委員会委員長・(財)足立区体育協会会長
参与=足立区教育委員会教育長・足立区教育委員会体育課長・(財)足立区体育協会副会長
競技委員長 中田裕康(足立区テニス協会会長)
競技副委員長 室和子(都立足立東高校) 川上文雄(都立足立高校) 山村浩子(都立足立西高校)
山田裕介(足立学園高等学校) 佐藤明彦(足立区テニス協会)
レフリー 室和子(都立足立東高校) 川上文雄(都立足立高校) 山村浩子(都立足立西高校)
山田裕介(足立学園高等学校)
アシスタントレフリー 川上文雄(都立足立高校) 山田裕介(足立学園高等学校)
佐藤明彦(足立区テニス協会)
小林直樹(ネオインドア西新井) 土倉優(竹の塚インドアテニス)
会計委員 三浦和子(足立区テニス協会)
総務委員 小山田益美(足立区テニス協会)
競技委員 別紙の通り
協賛 ブリヂストンスポーツ東日本・ウィンザーテニスショップ上野店・大塚製薬
役員集合時間は、午前は8時30分 午後は13時

注意事項

組合せ抽選後の選手の変更は、認めませんので注意して下さい。

選抜ダブルスは、学校名が記入されています。第1日目に出場選手の名前を受付まで申し出て下さい。

服装は、テニスウェア(半袖襟付ポロシャツ・ショートパンツ(ひざ上)・スカート)を着用。

Tシャツ・学校指定体操服は不可。シューズはテニスシューズ。

大会会場 総合スポーツセンターテニスコート(8面)ハードコート

足立区東保木間2-27-1 電話 03-3883-4113

駐車について 総合スポーツセンターの駐車場を利用して下さい。

雨天の場合は足立区テニス協会HP(AM7)で確認してください。

中止の告知がない場合はコート集合とします。

第 6 3 回区民大会ジュニア大会（高校・中学・小学）競技委員一覧表

日 程	競 技 委 員 (AM 9:00 ~ PM19:00)			
第 1 日 目 8 月 1 6 日 (月) 総合スポーツセンターテニスコート 競技委員長 中田裕康 競技副委員長 室 和子 競技副委員長 山村浩子 B 1 (1 R ~ 4 R) B 2 (1 R ~ 4 R)	レフリー	室 和子 (都立足立東高校)	学 生	テニス協会
	アシスト	小林直樹 (ネオインドアテニス西新井)		
	競技委員	五十嵐廣 (都立荒川工業高校)	都立足立西高校 10 名	松尾みどり
	競技委員	佐藤達哉 (足立学園中学・高等学校)	(午後)	石井和子
	競技委員	石田幸路 (足立学園中学・高等学校)	都立足立東高校 6 名	本間明美 (アッ)
	競技委員	土倉 優 (竹の塚インドアテニス)	都立足立西高校 6 名	
第 2 日 目 8 月 1 7 日 (火) 総合スポーツセンターテニスコート 競技委員長 中田裕康 競技副委員長 山村浩子 競技副委員長 山田裕介 B 2 (1 R ~ 4 R)	レフリー	山村浩子 (都立足立西高校)	(午前)	斉藤恵子
	アシスト	山田裕介 (足立学園中学・高等学校)	都立足立工業高校 8 名	豊田ヒサ子 (あ)
	競技委員	武政次郎 (都立足立工業高校)	都立淵江高校 6 名	中野弥生 (り)
	競技委員	佐藤達哉 (足立学園中学・高等学校)	(午後)	赤海重利 (サン)
	競技委員	石田幸路 (足立学園中学・高等学校)	足立学園中学・高等学校 1 2 名	近藤淳 (リラ)
				松坂喜成 (リラ)
第 3 日 目 8 月 1 8 日 (水) 総合スポーツセンターテニスコート 競技委員長 中田裕康 競技副委員長 川上文雄 競技副委員長 佐藤明彦 G 1 (1 ~ QF) G 2 (1 R ~ Q F)	レフリー	川上文雄 (都立足立高校)	(午前)	江守悦子
	アシスト	佐藤明彦 (足立区テニス協会)	都立新田高校 12 名	柴田昭彦 (めこ)
	競技委員	島田朋之 (都立足立新田高校)	(午後)	梶田知代 (アド)
	競技委員	佐藤久雄 (都立足立新田高校)	都立足立高校 12 名	
	競技委員	土倉 優 (竹の塚インドアテニス)		
第 4 日 目 8 月 1 9 日 (木) 総合スポーツセンターテニスコート シングルス・選抜ダブルス 競技委員長 中田裕康 競技副委員長 川上文雄 競技副委員長 室 和子 競技副委員長 山田裕介 B 1 (QF ~ F) B 2 (5R ~ F) G 1 (SF ~ F) G 2 (SF ~ F) 選抜男子ダブルス 選抜女子ダブルス	レフリー	山田裕介 (足立学園中学・高等学校)	(午前)	青木和子
	アシスト	川上文雄 (都立足立高校)	足立学園中学・高等学校 1 2 名	武藤節子
	競技委員	佐藤久雄 (都立足立新田高校)	(午後)	金澤法子 (TCC)
	競技委員	佐藤達哉 (足立学園中学・高等学校)	都立足立高校 12 名	
	競技委員	石田幸路 (足立学園中学・高等学校)		
第 5 日 目 8 月 2 0 日 (金) 総合スポーツセンターテニスコート 競技委員長 中田裕康 競技副委員長 川上文雄 競技副委員長 室 和子 競技副委員長 山田裕介 選抜ダブルス・シングルス予備日	レフリー	室 和子 (都立足立東高校)		渡部しづ
	アシスト	土倉 優 (竹の塚インドアテニス)		丹羽数子
	競技委員	佐藤達哉 (足立学園中学・高等学校)		

* 競技委員は 8 : 3 0 に (午前の学生も) 集合、午後の学生は 1 3 : 0 0 に集合お願いいたします。

* 当日都合の悪い方は、競技委員のなかでやりくりお願いいたします。

注意事項(集合時間)

2010.8.16

出席 選手はプレー出来る服装になって、集合時間までに本部へ出席を届けること。届け出のない場合は棄権とします。選手集合時間は、次の通りです。番号は、クラス別登録番号です。

	男子(高校3年生以下)	男子(高校1年生以下)	女子(高校3年生以下)	女子(高校1年生以下)
8/16(月)	B1(1R~4R)	B2(1R~4R)	G1	G2
9:00	2~7、10~13、15、17~19、 22~27、30~43、45~56			
10:00	1、8、14、20、28、29、44、57			
11:00	59~70、73~76、79~84			
12:00	87~100、102~113			
14:00	58、71、72、77、85、86、101、114			
15:00		2、3、11、12、16、17、20、21、25、 26、31、32、35、36		
16:00		1、4~10、13~15、18、19、 22~24、27~30、33、34、37		

8/17(火)	B1	B2(1R~4R)	G1	G2
9:00		39~73、76~78、85~87、90~95、 98~100、107~109		
11:00		38、74、75、79~84、88、89、96、 97、101~106、110、113~115、122 ~124、127~132、135~137、144 ~146		
13:00		111、112、116~121、125、126、 133、134、138~143、147		

8/18(水)	B1	B2	G1(1R~QF)	G2(1R~QF)
9:00			1~28	
11:00				1~40

8/19(木)	B1(QF~F)	B2(5R~F)	G1(SF~F)	G2(SF~F)
9:00	1~114	1~147		
10:30			1~28	1~40
12:00	選抜男子ダブルス(1~40)		選抜女子ダブルス(1~16)	

8/20(金)	選抜男子ダブルス	選抜女子ダブルス		
9:00	1~40	1~16		

2010ジュニア大会

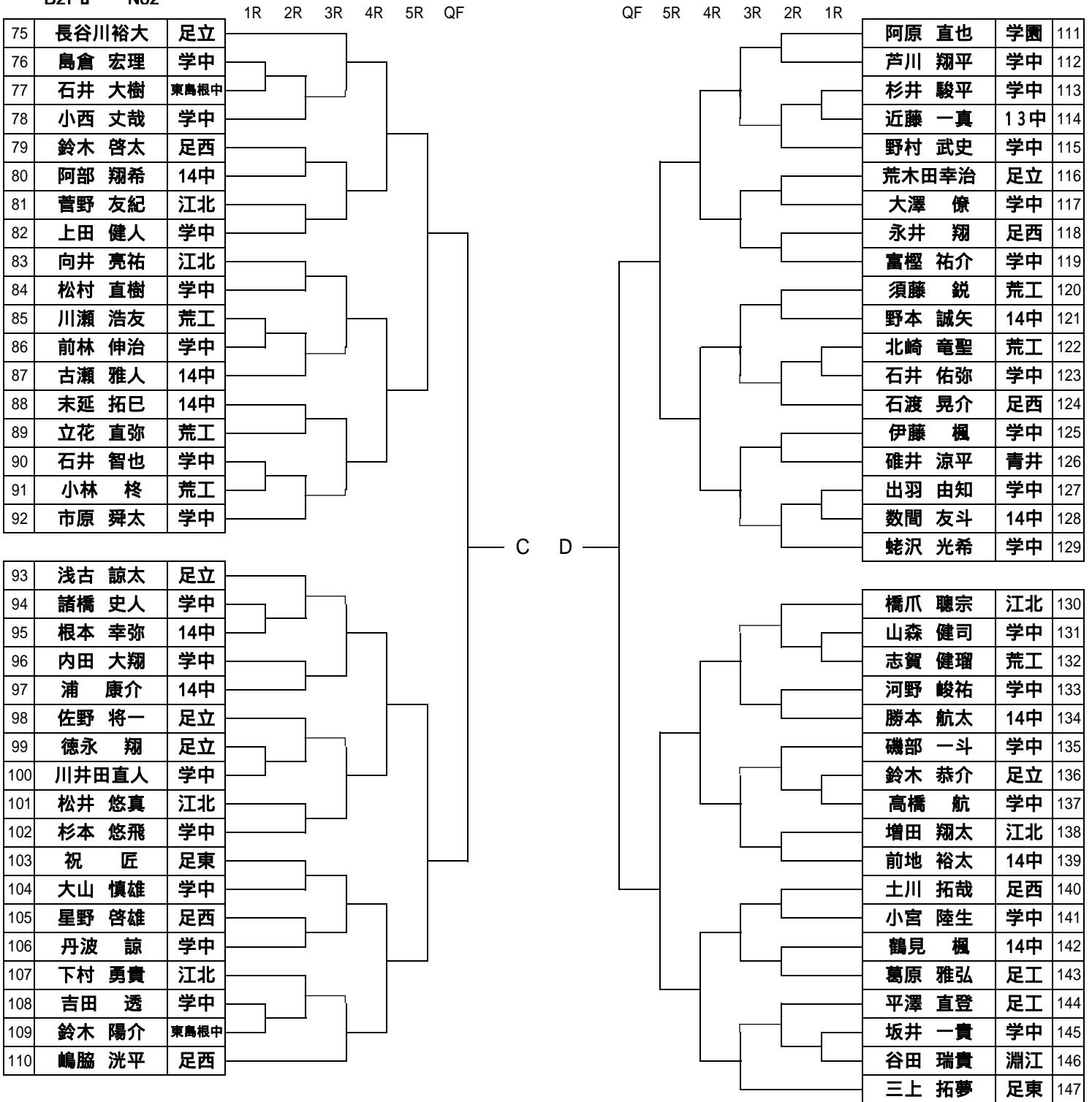
B1 10-

			1R	2R	3R	4R	QF	SF	F	SF	QF	4R	3R	2R	1R				
1	武澤 政貴	江北														小黒 夏圭	SSA	58	
2	辰野 真輝	比														渡部 直樹	荒工	59	
3	関口 祐人	足立														高橋 勇馬	足東	60	
4	大湊 一	足西														志摩 龍斗	足東	61	
5	平田 祐樹	新田														青木 哲也	学園	62	
6	磯田 雄仁	学園														那須 隆幸	足西	63	
7	本間 裕貴	足西														岡本 一将	学園	64	
8	鹿倉 泰佑	学園														和知 祐貴	江北	65	
9	BYE															佐久間 陵	淵江	66	
10	高野 弘大	足東														神 竜助	日大豊山	67	
11	木村 成俊	江北														廣澤 雅紀	青井	68	
12	中村 祐輔	青井														葛谷 仁史	SSA	69	
13	桃井 勇人	江北														松本 尚樹	学園	70	
14	大山 恵司	学園														田尻 義昭	新田	71	
15	米本 仁	江北														岡島 拓郎	学園	72	
16	BYE															鈴木 寛人	江北	73	
17	宇田川 優也	江北														赤尾 知洋	学園	74	
18	石川 勝奈	学園														高林 勇気	足工	75	
19	福井 拓弥	足立														大塚 光一	荒工	76	
20	藤原 涼介	学園														吉田 旬也	江北	77	
21	BYE															BYE		78	
22	岡本 啓佑	新田														柴沼 直哉	江北	79	
23	脇 拳斗	足工														栗原 拓也	新田	80	
24	柳澤 和則	足東														福田 恵大	江北	81	
25	大原 健一	学中														須田 裕太	足西	82	
26	田野 智彰	学園														高橋 龍	淵江	83	
27	森 茂樹	江北														花島 省悟	足立	84	
28	大杉 亮輔	昭和														永瀬 健人	足立	85	
29	武藤 優	淵江														橋本 貴	足工	86	
30	藤本 浩太郎	学園														君塚 恭佑	淵江	87	
31	久保 和人	足西														五位野進之介	淵江	88	
32	小林 達矢	学園														大澤 知憲	江北	89	
33	鶴見 拓也	学中														秋山 映司	足西	90	
34	五十嵐 智也	足西														中村 将晶	江北	91	
35	池田 雄太郎	江北														溝口 竜哉	足東	92	
36	杉田 優輝	淵江														金城 隼斗	SSA	93	
37	泉 竜	足東														須田 正明	足東	94	
38	壬生田 直人	学園														大井 宏法	足西	95	
39	大川 源峻	江北														青木 祐太	学園	96	
40	高林 努	学園														井上 滉喜	新田	97	
41	長沼 直人	新田														川崎 智裕	学園	98	
42	田中 博成	学園														伊藤 広貴	足工	99	
43	那須 琢磨	足立														鳥帽子 滉大	学園	100	
44	谷垣 翔太	学園														坐間 駿介	江北	101	
45	安達 研人	淵江														米屋 健人	新田	102	
46	海川 大翼	足立														永井 佑一	足東	103	
47	鶴巻 隆成	足東														外崎 皓	淵江	104	
48	大島 佑樹	足西														生盛 仁	足工	105	
49	三浦 夏貴	足東														秋葉 慎也	足東	106	
50	金岡 知治	荒工														新田 哲史	江北	107	
51	廣瀬 優文	江北														渡 巨輝	青井	108	
52	中村 直樹	新田														徳永 淳	足工	109	
53	谷 新太	江北														川崎 悠悟	学園	110	
54	及川 貴博	学園														早坂 利明	足西	111	
55	半田 峻斗	江北														須藤 瞬	淵江	112	
56	山田 敬悟	青井														菊地 賢也	足東	113	
57	中澤 秀麻	学園														伊藤 光洋	足東	114	

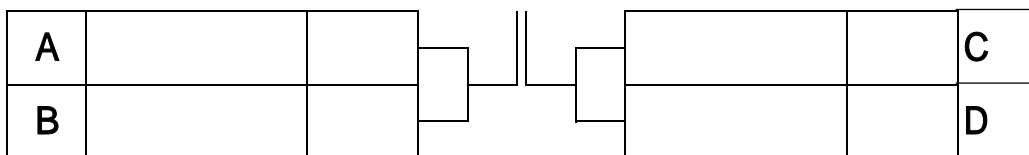
優勝		準優勝	
第三位		第三位	

2010ジュニア大会

B2F 0- No2

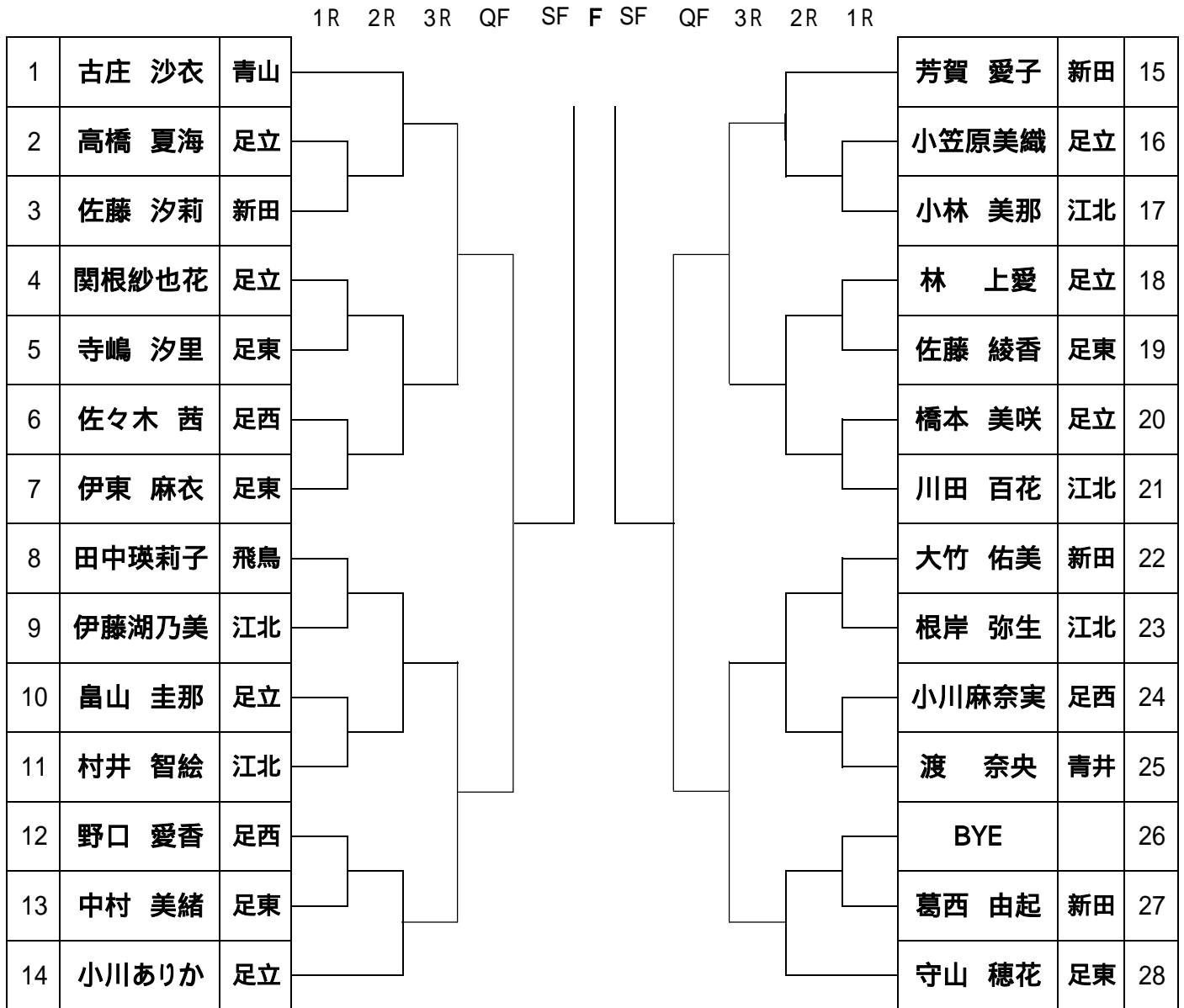


SF F SF



2010 ジュニア大会

G1 ドロ-



優勝		
準優勝		
第三位		
第三位		

